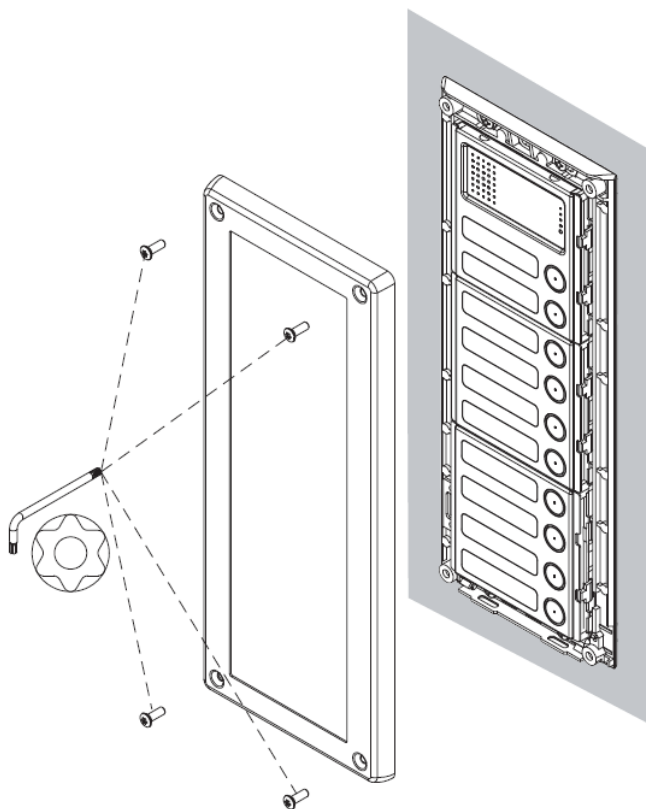




## SINTHESI STEEL BYTTE AV NAVNSKILT

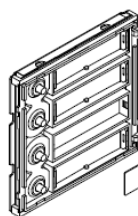
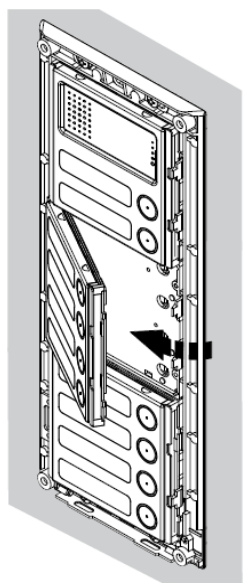
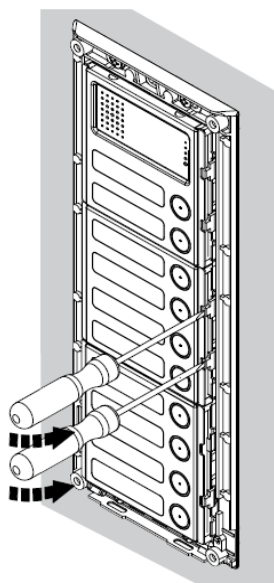
SINTHESI  
STEEL



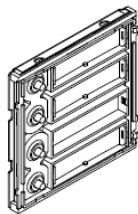
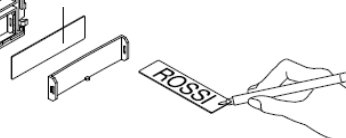
Skru ut spesialskrueene med spesialverktøyet som følger med for å løsne frontrammen.

Vipp ut frontdekselet som er vist i figurene under, erstatt / skift navneskilt, sett på dekselet igjen.

Skru så fast frontrammen med spesialverktøyet.  
NB! Skru med lik styrke på alle 4 skruer.



"dummy" transparent  
navneholder



Gravert navneskilt eller  
DYMO tape

