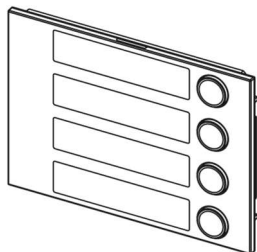


### SKIFTE AV NAVNSKILT I MODULER TIL ALPHA DØRTABLÅ



**Mod. 1168/11,12,13,14**

(Sort)

**Mod 1168/11W,12W,13W,14W**

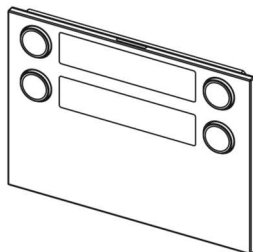
(Hvit)

**Mod 1168/130,131,132**

(Sort)

**Mod. 1168/130W,131W,132W**

(Hvit)



**Mod. 1168/24,28**

(Sort)

**Mod. 1168/24W,28W**

(Hvit)

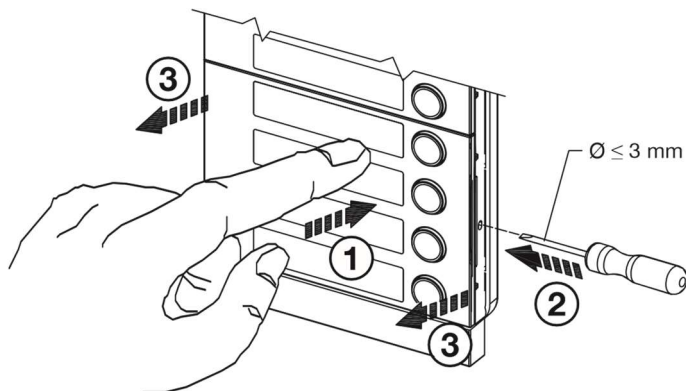
**Mod 1168/140,141,142**

(Sort)

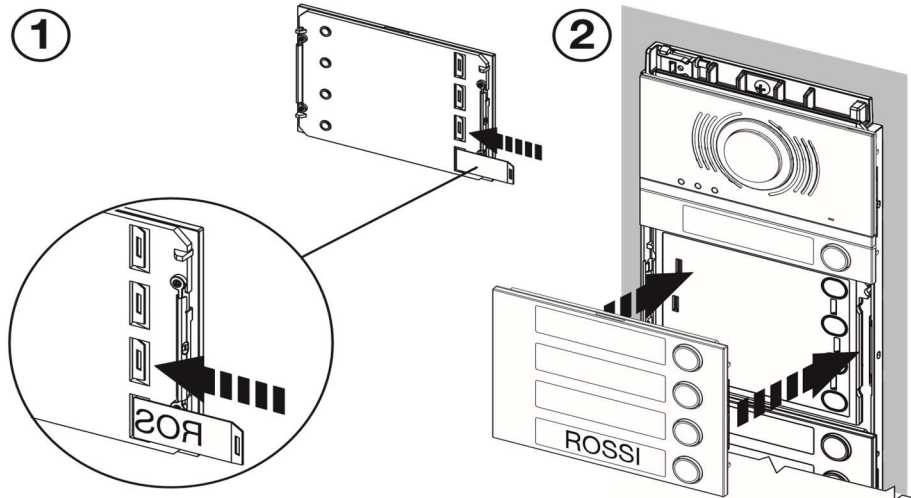
**Mod. 1168/140W,141W,142W**

(Hvit)

*Løsne deksel ved å dytte inn tynn skrutrekker i sporet på siden*



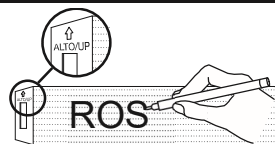
## ISETTING AV NAVNSKILT



### NAVNSKILT

#### TRANSPARENT NAVNSKILT

*Dersom f.eks. Dymotape benyttes, er det viktig å bruke transparent slik at det blir lys i navnskilt*



#### GRAVERINGSSKILT

*Ved bruk av graveringsskilt graveres dette slik at lyset skinner gjennom bokstavene i navnskiltet*

